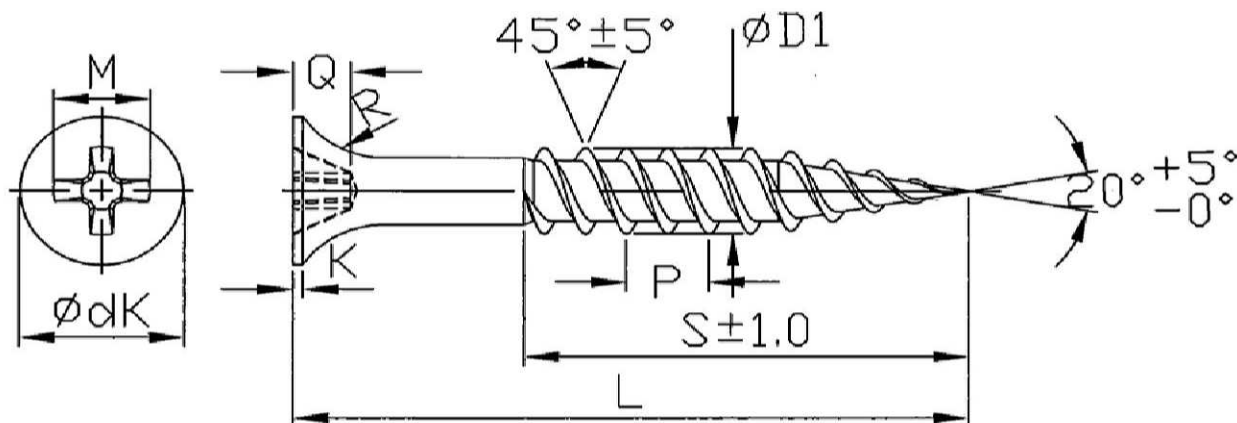


Technische fiche    Schroef met trompetkop en spijkerpunt



Eenheden

mm

Maat	Ø dK	M	Q	K	R	P	Ø D1
Ø - M 3,5 x L	8,00~	4,85~	2,62~	0,30~	4,00~	2,81~	3,40~
	8,50	5,18	3,10	0,60	5,00	3,17	3,60
Ø - M 3,9 x L	8,00~	4,85~	2,62~	0,30~	4,00~	2,99~	3,75~
	8,50	5,18	3,10	0,60	5,00	3,37	4,00
Ø - M 4,2 x L	8,00~	4,85~	2,62~	0,30~	4,00~	3,19~	4,06~
	8,50	5,18	3,10	0,60	5,00	3,59	4,30
Ø - M 4,8 x L	8,00~	4,85~	2,62~	0,30~	4,00~	3,98~	4,70~
	8,50	5,18	3,10	0,60	5,00	4,48	4,95

Materialen                    SAE - 1018  
 Uitwendige hardheid        560 - 800 HV  
 Buigingshoek                12° (MIN.)  
 Breukpunt

SIZE	M 3,5	M 3,9	M 4,2	M 4,8
kg - cm	29	35	43	61

### Boortest

Dikte van de staalfolie        0,7 mm  
 Axiale belasting                12 kg  
 Maximale tijd                    1,0 sec  
 Lengte                              ≤ 60 mm

Lengte	L		S ± 1.0
25	24,35 <sup>~</sup>	Full Thread	
	26,45		
35	33,85 <sup>~</sup>	Full Thread	
	36,15		
45	44,00 <sup>~</sup>	Full Thread	
	46,00		
55	44,00 <sup>~</sup>	50	
	46,00		
70	68,00 <sup>~</sup>	50	
	71,50		
80	78,00 <sup>~</sup>	50	
	81,50		
90	88,00 <sup>~</sup>	65	
	92,00		
110	108,00 <sup>~</sup>	65	
	112,00		
130	128,00 <sup>~</sup>	65	
	132,00		

### Zoutneveltest

Temperatuur van de testkamer: 35°

Zoutoplossing van 5%

Volume van de nevel: 1 - 2 ml (h/80 cm<sup>2</sup>)

Vochtigheid hoger dan 95%

Door indirecte verstuiving gedurende één minuut, twee minuten stop, per hernieuwde cyclus

Na 48 uur: geen duidelijke sporen van roest op de geteste monsters